



ADORA® Imperia blandearmatur til håndvask, GOLD BRUSHED

Betingelser for montering og brug: Anvendelse af armaturet i bygninger, der er omfattet af bygningsreglementets bestemmelser om lydforhold og vandstrøm, kan ske i henhold til de retningslinjer der er angivet i DS 439 (Norm for vandinstallationer).

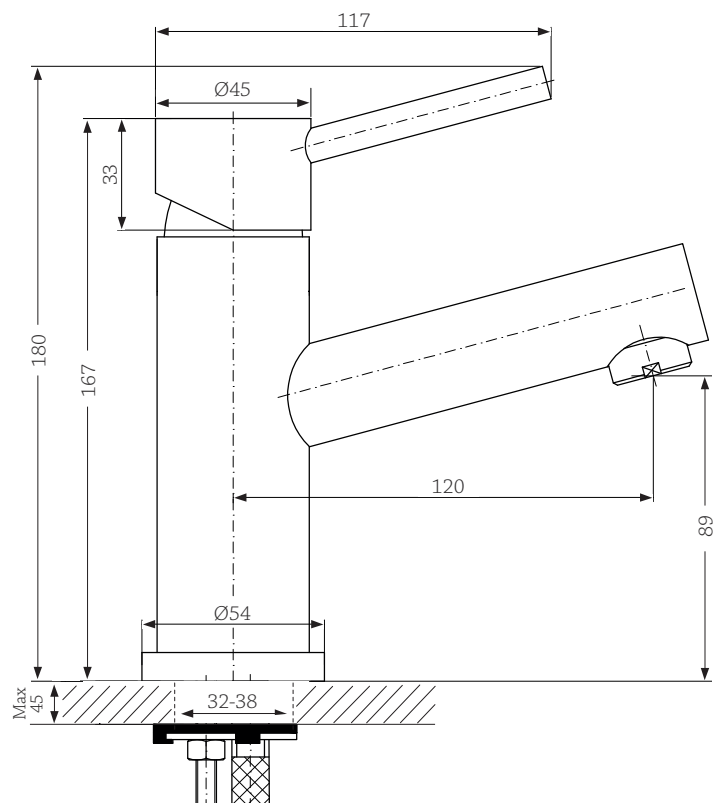
- Betjening: 1 greb for vandstrøm og blanding af koldt og varmt vand
Montering: På håndvask. Tilgang nedefra gennem 10 mm Kombi Flex® slanger
Udløb: Fast udløbstud med luftindblander
Støjgruppe: Gruppe 2
Trykgruppe: 50 kPa (Tryktabet over armaturet ved den forudsatte vandstrøm er højst 50 kPa)
Vandstrøm: 14 liter pr. minut ved 3 bar vandtryk
Indløbstemp.: Maks 80°C
Drifts tryk: 1-6 bar
Test tryk: 25 bar
Materiale: Messing
Overflade: Farven påføres med PVD-metoden, der giver høj slidstyrke og glansfulde farver der ikke ændres med tiden.
Regulering: Vandstrøm, keramisk indsats
Indikator: Kold: C Varm: H
Testnorm: DS/EN817
Godkendelse: Godkendt til drikkevand 04/00106
Mærkning: ADORA® logo
Tilbehør: Bundventil med overløb, 2 stk. Kombi Flex® armaturslanger 10 mm 3/8" x 500 mm.
Monteringshul: min. 32 – max. 38 mm. Bordpladetykkelse max. 45 mm

Garanti: 10 års garanti mod dryp og fabrikationsfejl.

Udenfor garanti: Manglende vedligeholdelse, fejlanvendelse, fejlmontering, frostskafer og skader efter tilkalkning.

Rengøring og vedligeholdelse:

Armaturer med farvede overflader skal aftørres umiddelbart efter brug. Luftblanderen skal med jævne mellemrum rengøres evt. udskiftes. Anvend kun rengøringsmidler der ikke er slibende eller kalkopløsende og ikke indeholder syre, klor eller fosfor. Anvend altid neutrale rengøringsmidler. Ved brug af rengøringsmidler på spray, spray altid rengøringsmidlet på en klud, ved direkte spray på armaturet risikeres at beskadige gummiringe og andre vitale dele. Anvend aldrig slibe- eller skuresvampe på armaturerne.



Nr. 12807.xx
www.adora-design.com